

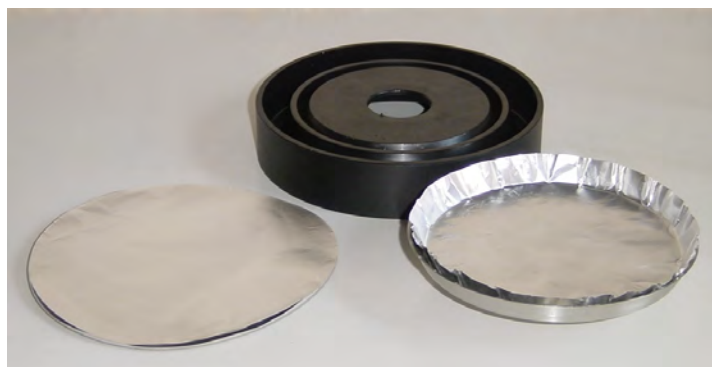
Folienpresse

Die **ULTRA X Folienpresse** dient zum Formen von Aluschalen passend für alle **ULTRA X-Geräte**, aber auch für alle anderen Fabrikate.

Aus Alufolien mit einem Durchmesser von 130 mm können mit dem Stempel ca. 23 mm hohe Schalen geformt werden, die einen Durchmesser von 85/ 95 mm haben.



Mit der ULTRA X-Edelstahltrocknungsschale werden die Alufolien passend auf einen Durchmesser von ca. 110 mm geformt. Die Randhöhe entspricht etwa dem Schalenrand.



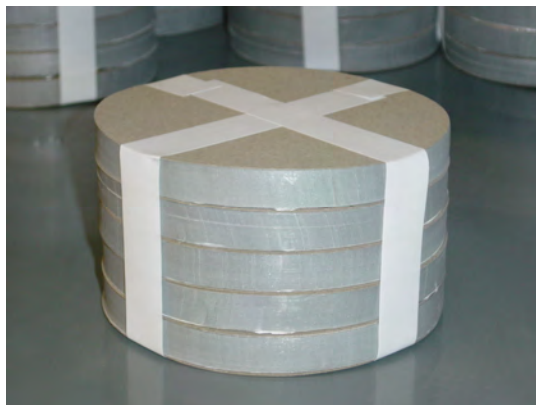
Art.-Nr.: 10000062, Preis: 75,00€

Die **Alufolien** mit einem Durchmesser von 130 mm können in verschiedenen Stärken geliefert werden.

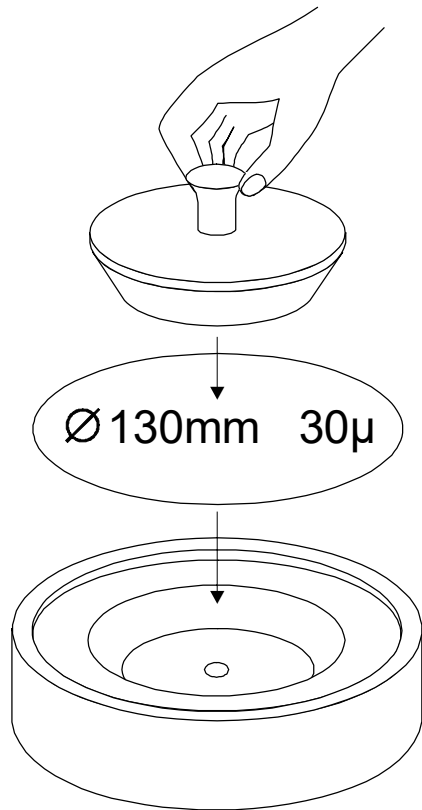
Lagermäßig sind 0,01 mm (10µ)

Art.-Nr.: H1000016, Preis 53,00 € / VE
und **0,03 mm (30µ)**

Art.-Nr.: H1000017, Preis 70,00 € / VE
vorhanden und werden in Verpackungseinheiten von **1000 Stück** geliefert.



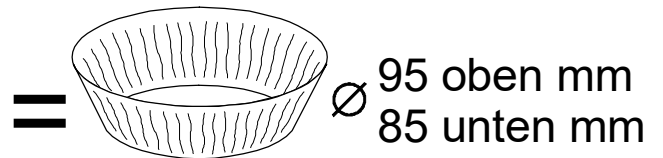
ULTRA X - Folienpresse Handhabung



Stempel

Alufolie

Matrize



Edelstahl - Trocknungsschale

Alufolie

Matrize

